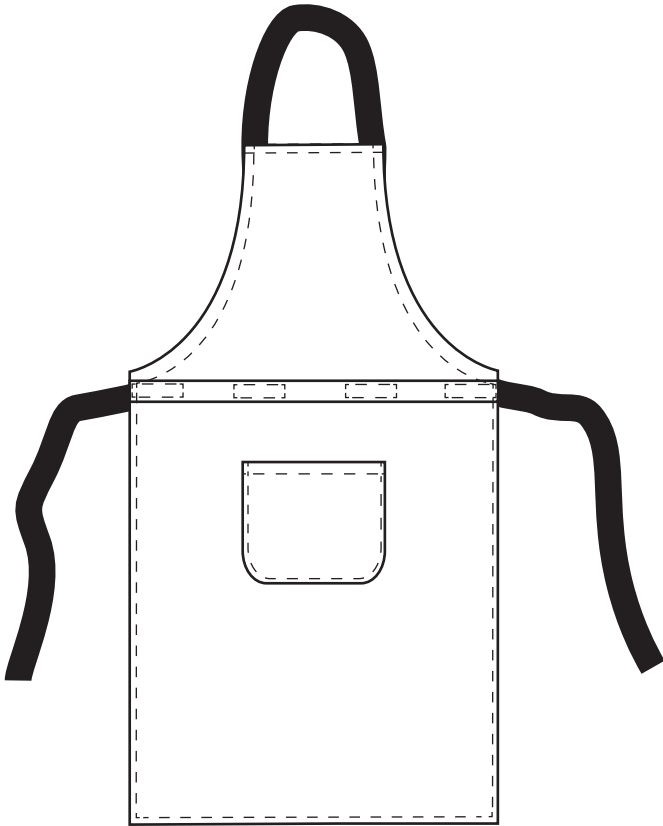


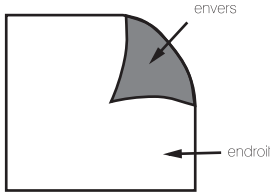


Le tablier



Petite intro

Des valeurs de couture sont incluses dans le patron : c'est pratique, vous pouvez découper le tissu le long du patron. La valeur de ces marges est de 1 cm.



Attention, si l'endroit et l'envers se ressemblent (par exemple un tissu uni), notez bien à l'envers à la craie pour vous repérer ensuite...

Petite astuce : nous utilisons des étiquettes type cahier d'école où nous notons le nom de la pièce et l'endroit du tissu car souvent les tissus unis sont difficilement reconnaissables...

Découpe



#2 POCHE

à couper 1 fois dans le tissu en respectant le droit-fil. On peut couper la poche dans un tissu à motifs pour contraster avec le tablier.



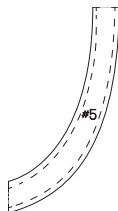
#3 GABARIT POCHE

à couper 1 fois dans du carton un peu épais.



#4 CEINTURE

à couper 1 fois au pli dans le tissu en respectant le droit-fil. On peut couper la ceinture dans un tissu à motifs pour contraster avec le tablier.



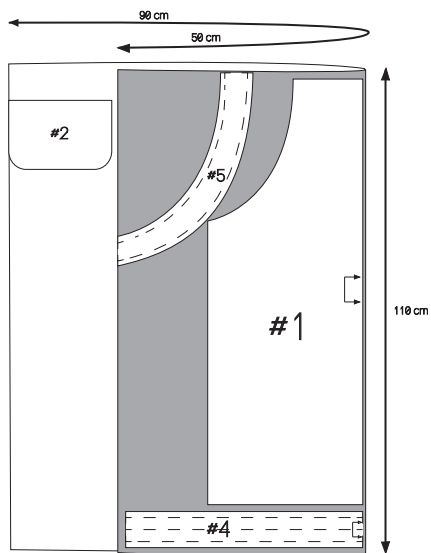
#5 COULISSES

à couper 2 fois dans le tissu en respectant le droit-fil.

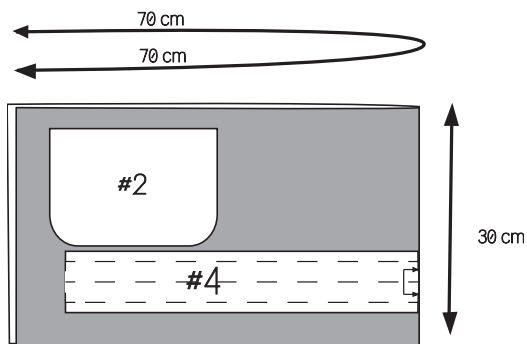
Plan de coupe:

Pour faciliter la découpe des pièces de patron dans le tissu, voici une façon de les positionner pour perdre le moins de tissu possible et que le droit-fil soit respecté.

Tissu principal si tablier entier dans le même tissu :



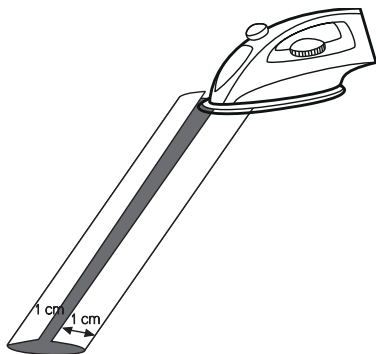
Si nous souhaitons faire la poche et la ceinture dans un tissu à motif, nous ne les découpons pas dans le tissu uni et nous les positionnons ainsi dans le deuxième tissu :



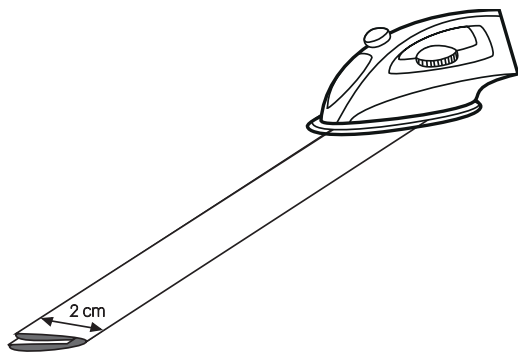
Couture du tablier

Réalisation de la ceinture

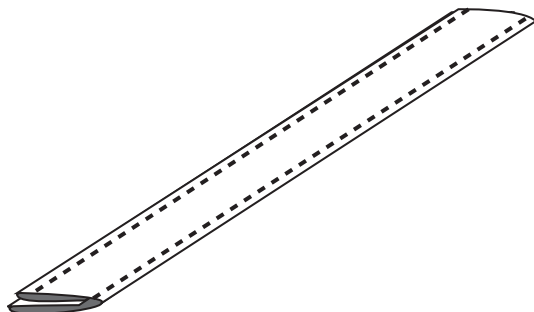
Nous repassons la #4 Ceinture en repliant 1 cm de chaque côté.



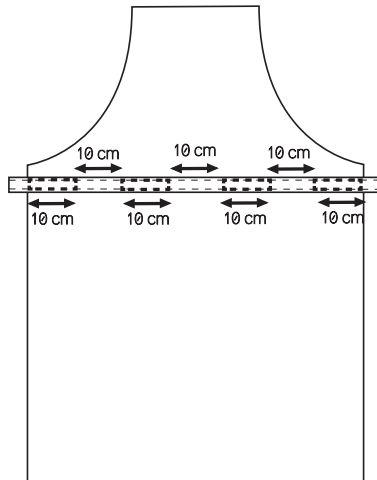
Nous replions encore en deux et nous repassons pour obtenir une bande de 2 cm de large.



Nous cousons des deux côtés de la ceinture à quelques millimètres de chaque long côté.



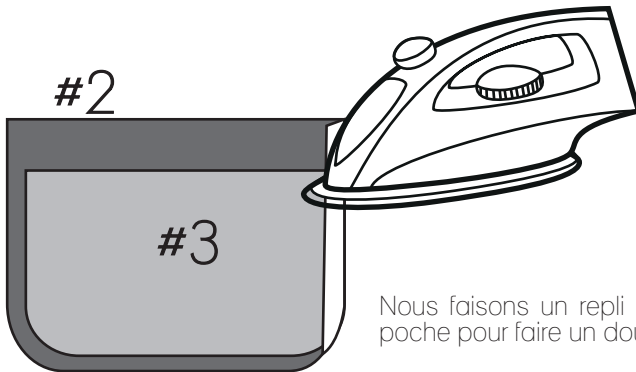
Nous allons maintenant coudre la ceinture sur le tablier : grâce aux repères, nous épinglons la ceinture sur la pièce #1 Tablier et nous cousons ainsi :



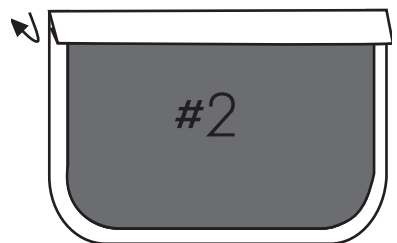
La ceinture est cousue et nous permettra d'accrocher un ou plusieurs torchons.

Couture de la poche

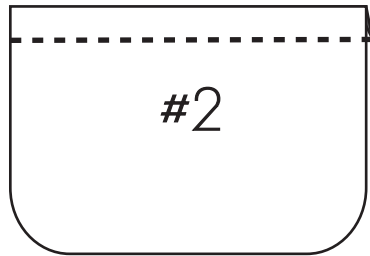
Nous mettons le #3 Gabarit poche sur l'envers de #2 Poche et nous repassons tout autour pour former un repli.



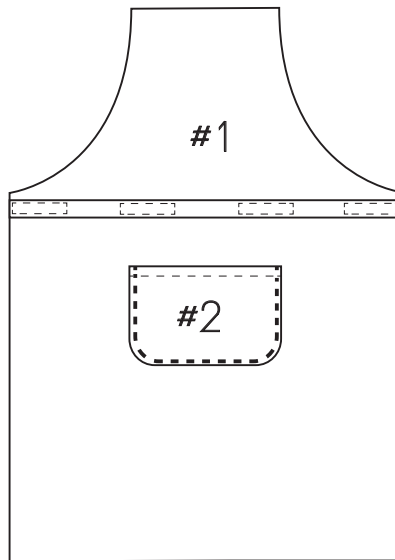
Nous faisons un repli de plus en haut de la poche pour faire un double-ourlet.



Nous cousons le double-ourlet en haut de la poche.



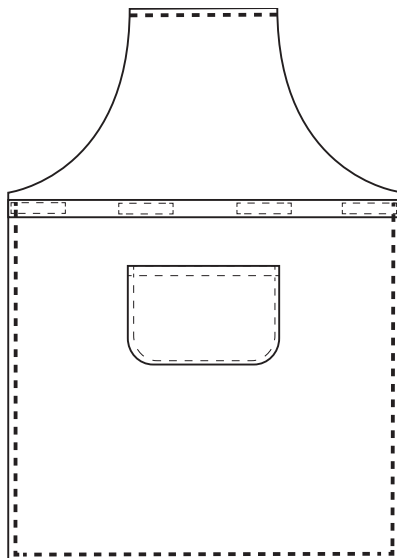
Nous positionnons la poche selon les repères sur le #1 Tablier, et nous faisons une surpiqûre tout autour de la poche .



Nous avons fini de coudre la poche.

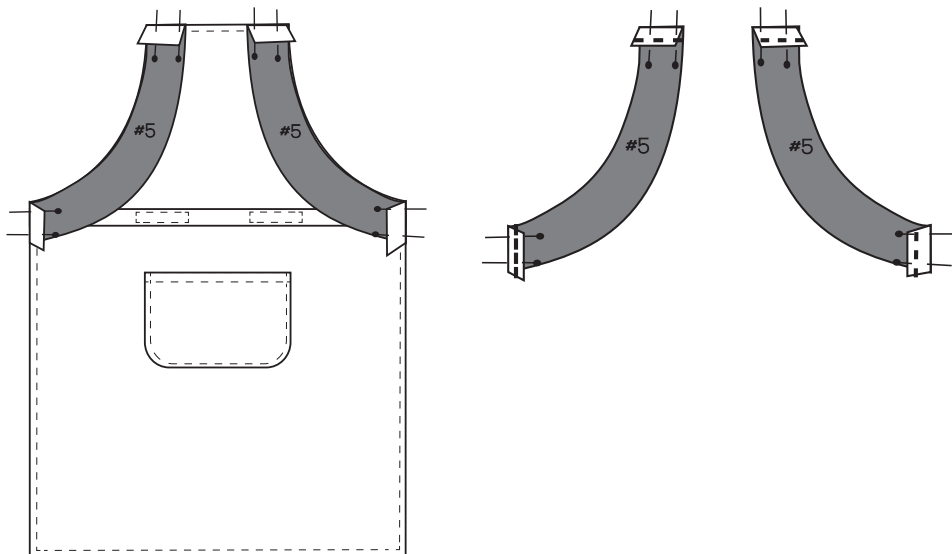
Couture des ourlets du tablier

Nous réalisons les ourlets sur chaque côté du tablier sauf à l'emplacement des futures coulisses. Attention, parfois les coutures sont un peu épaisses.

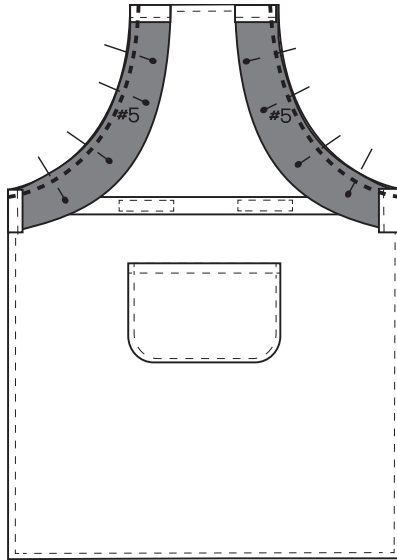


Couture des coulisses

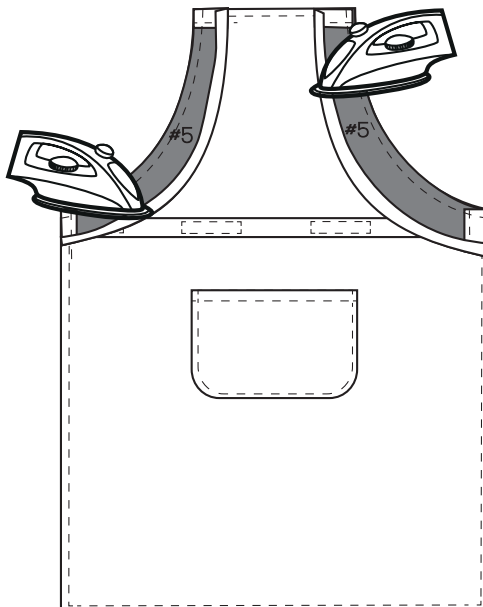
Après avoir positionné les #5 Coulisses sur le tablier et replié les bords au même niveau que le tablier, nous cousons chaque repli ainsi :



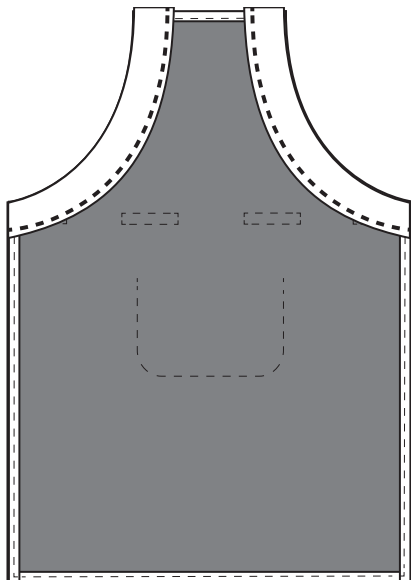
Nous positionnons de nouveau les #5 Coulisses sur l'endroit du tablier et nous cousons de chaque côté comme ceci :



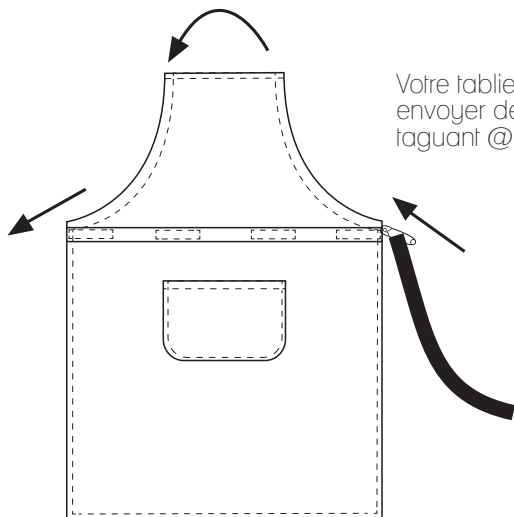
Nous repassons un ourlet de 1 cm du côté non cousu de chaque coulisse.



Sur l'envers du tablier, nous cousons les deux bords repliés des coulisses.



Grâce à une épingle à nourrice, nous faisons coulisser la sangle ainsi :



Votre tablier est terminé ! Vous pouvez nous envoyer des photos sur Instagram en nous taguant @augustineebalthazar ...

www.augustineebalthazar.com
pour connaître notre univers et notre jolie boutique en ligne,
mais aussi partager vos créations !

